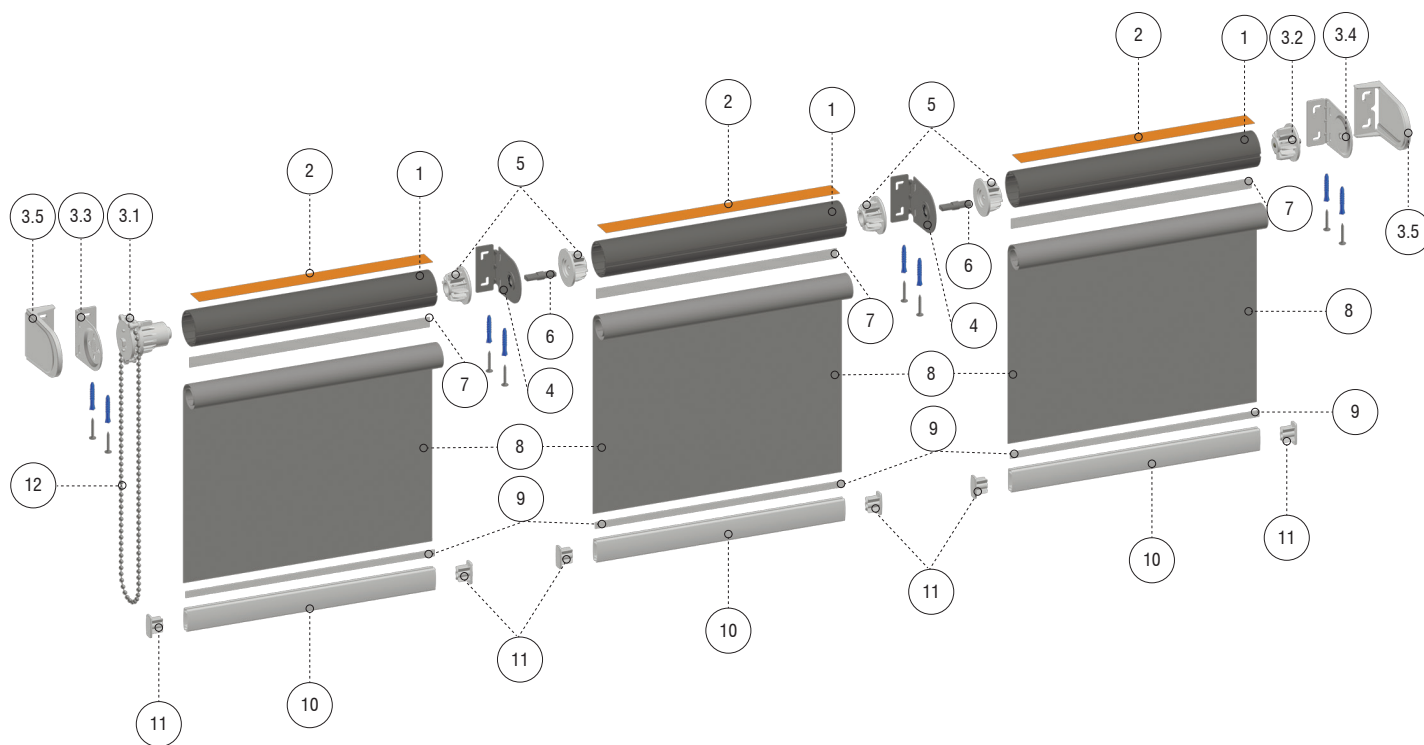


ГРАНД 61 ММ (3 СЕКЦИИ)



1. Труба алюминиевая 61 мм.
2. Лента клейкая для трубы 12мм.
3. Механизм 61 мм. редукторный в сборе.
 - 3.1 Механизм 61 мм редукторный.
 - 3.2 Ответная втулка 61 мм.
 - 3.3 Кронштейн механизма, металлический.
(саморезы, дюбеля комплектуются только при заказе готового изделия)
 - 3.4 Кронштейн ответной втулки, металлический.
(саморезы, дюбеля комплектуются только при заказе готового изделия)
 - 3.5 Крышка кронштейна Гранд пластиковая.
4. Кронштейн проходной, металлический.
5. Втулка кронштейна проходного 61мм неподвижная.
6. Шток кронштейна проходного, неподвижный.
7. Пластиковая полоса-фиксатор клейкая 8 мм.
8. Ткань рулонная.
9. Пластиковая полоса-фиксатор клейкая 7 мм.
10. Нижняя планка алюминиевая, люкс.
11. Заглушка на нижний отвес люкс.
12. Цепь управления металлическая.
(саморезы, дюбеля комплектуются только при заказе готового изделия)